



MANUAL DE
REFACCIONES
de máquinas tortilladoras
MLR60 Y MLR90



LA MEJOR OPCIÓN PARA SU NEGOCIO EN LA INDUSTRIA DE LA MASA Y LA TORTILLA

✉ AV. INDUSTRIAS #3655-A, ZONA INDUSTRIAL, C.P. 78395 - SAN LUIS POTOSÍ, S.L.P.

☎ 01 (444) 129 29 79 CON 20 LÍNEAS CLAVE INTERNACIONAL 01 800 849 97 34 - 01 800 087 14 10 1 (866) 551 8146 @ ventas@eiiasacv.com.mx

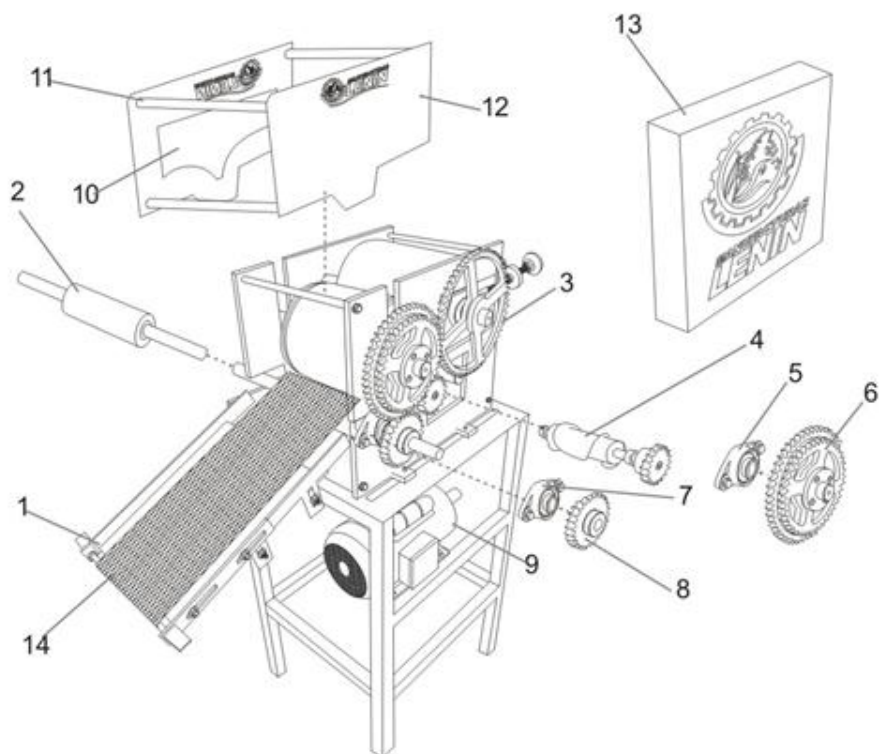
🖱 www.manufacturaslenin.com.mx - www.eiiasacv.com.mx

ÍNDICE

CABEZAL PARTE FRONTAL MLR60 Y 90	03
CABEZAL PARTE TRASERA MLR60 Y 90	05
BANCO SENCILLO MLR60	07
BANCO SENCILLO MLR90	09
VÁLVULA CARBURADORA MLR60 Y 90	11
CHASIS SENCILLO MLR60 Y 90	13
REDUCTOR SENCILLO INFERIOR MLR60 Y 90	15
REDUCTOR SENCILLO SUPERIOR MLR60 Y 90	17
ENFRIADOR SENCILLO MLR60 Y 90	19

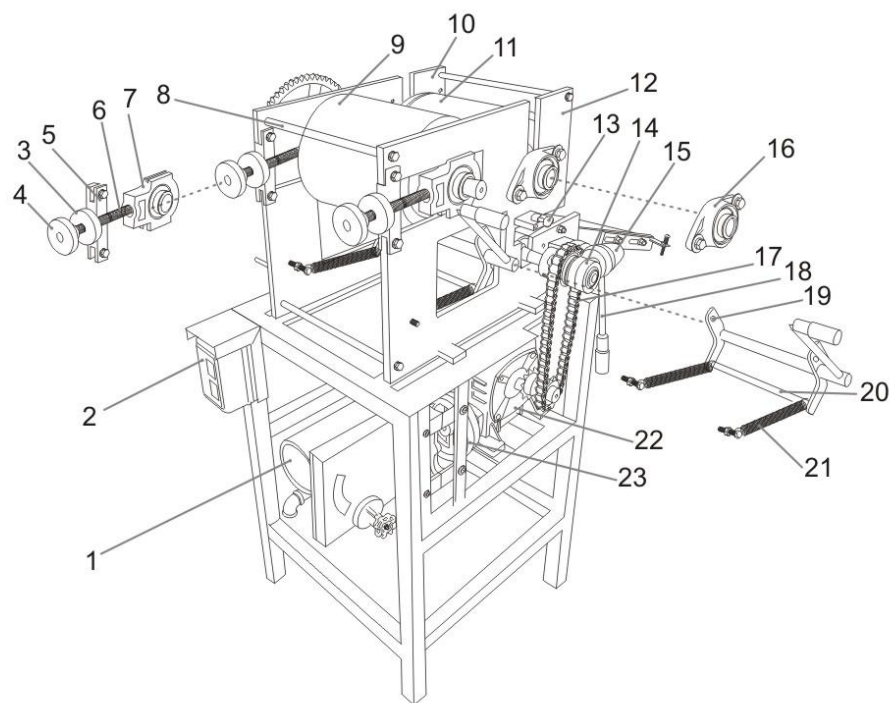
CABEZAL PARTE FRONTAL MLR 60 Y 90

CABEZAL PARTE FRONTAL MLR 60 Y 90



No.	Código	Descripción	Cant.
1	VA-218	COLUMPIO SEN A/INOX	1
2	RD-058	RODILLO PRINCIPAL CON MALLA DE 24 X 4"	1
3	EN-017	ENGRANE 60 DTS	1
4	VA-271	CORTADOR NYLAMID 16 CM. SENC CON ENGRANE	1
5	CH-058	CHUMACERA DE PARED 2 BARRENOS A 1" UCFL-205 16	1
6	EN-018 EN019	ENGRANE 42 DTS ENGRANE 51 DTS	1 1
7	CH-058	CHUMACERA DE PARED 2 BARRENOS A 1" UCFL-205 16	1
8	EN-016	ENGRANE DE 26 DTS	1
9	MO-004	MOTOR 2HP TRIFÁSICO MARCA WEG	1
10	71-540	PLACA PLÁSTICO 5/8" P/LATERAL TOLVA A/INOX	1
11	FL-073	FLECHA SEPARADOR LATERALES INOX 1/2" X 10"	1
12	JG-047	JUEGO DE LATERALES DE ACERO INOX LENIN MANUF	1
13	VA-158	CUBRE ENGRANES DE ALUMINIO	1
14	MA-003	MALLA DE 23 X 1.40 FINA	1

CABEZAL PARTE TRASERA MLR 60 Y 90

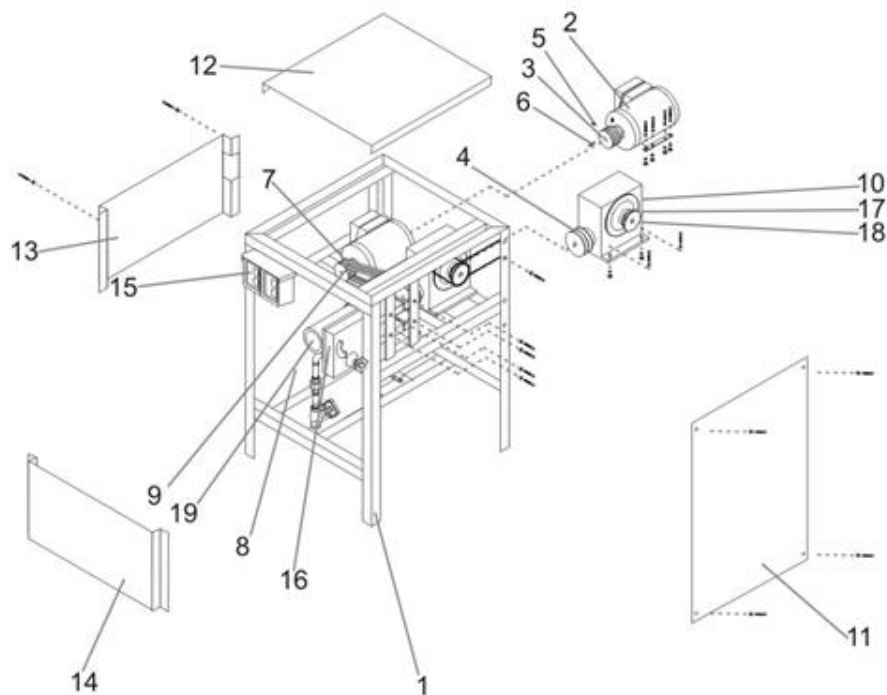


CABEZAL PARTE TRASERA MLR 60 Y 90

No.	Código	Descripción	Cant.
1	VL-001	VÁLVULA CARBURADORA 1 PERILLA	1
2	41443	ESTACIÓN DE BOTONES MSB-16	1
3	PL-013	PERILLA DE ALUM. CON AMELON 2 ½"	1
4	PL-014	PERILLA DE ALUMINIO 2 ½" CONTRA	1
5	CU-010	CUADRADO DE ALUMINIO ½" X 5 ½" P/AJUSTE DE CHUMACERA	1
6	70-479	VARILLA ROSCADA 3/8"	1
7	CH-059	CHUMACERA TENSORA 1 ¼" UCT-207-20	1
8	FL-073	FLECHA SEPARADOR DE LATERAL PLACA ½" X 12"	1
9	RD-056	RODILLO CON CUBIERTA 18 ½" X 8 ½"	1
10	JG-056	JUEGO LATERALES PLACA (IZQ.-DER.)	1
11	RD-064	RODILLO P/CABEZAL MAQ. MLR DE 2R	1
12	ZZ-132	TENZOR DE ALAMBRE A/INOX BAJO DE GUITARRA	1
13	BL-015	BALERO AXIAL 51108	1
14	SO-003	SOPORTE DE CLUTCH SENCILLO	1
15	CH-060	CHUMACERA PARED 2 BARRENOS 1 ¼" UCFL-207-20	1
16	CH-005	CADENA P/50	1
17	PAL-01	PLANCA PARA SOPORTE DE CLUTCH	1
18	VA-398	BRAZO ACERO GALV. P/CORTADOR P/MAQ. MLR (PERICO)	1
19	PAL-05	PALANCA PARA CABEZAL RODILLOS MLR	1
20	FL-026	FLECHA SEPARADOR PERICOS	1
21	RS-013	RESORTE DE TENSIÓN	1
22	RE-008	REDUCTOR INDUSTRIAL MARCA LENIN	1
23	PO-014	POLEA DE 6" 2R TB 7/8"	1

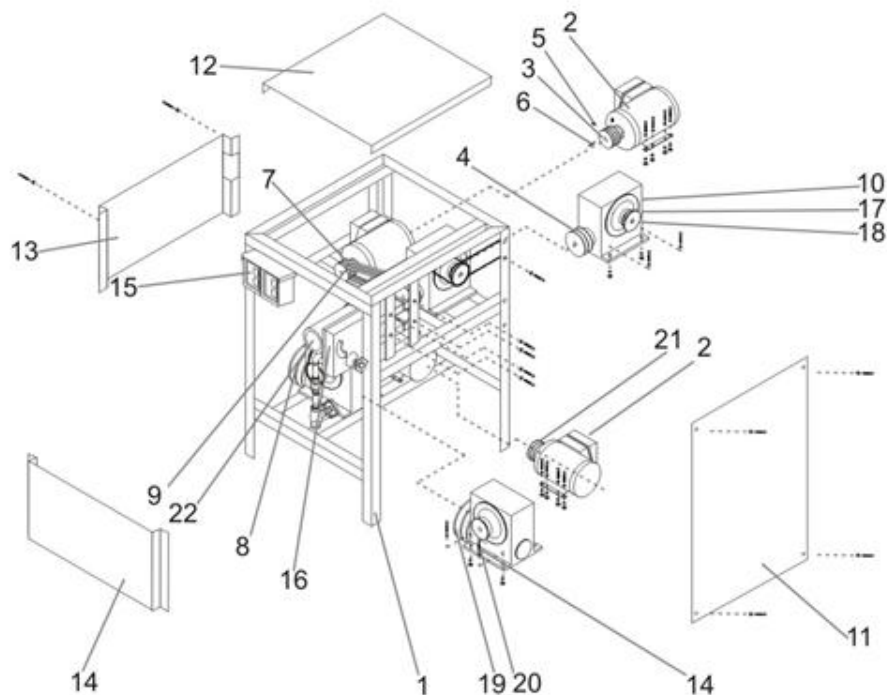
BANCO SENCILLO MLR 60

BANCO SENCILLO MLR 60



No.	Código	Descripción	Cant.
1	MO-020	BANCO SEN	1
2	MO-004	MOTOR DE 2 HP TRIFÁSICO	2
3	PO-027	POLEA 4" 7/8 2R TB 1R TA MIXTA	1
4	PO-016	POLEA 5" 7/8 P/BANCO	1
5	OP-001	OPRESOR ALLEN 3/8 X 1/2	2
6	CU-003	CUÑA 1/2 X 2"	1
7	BA-005	BANDA A-25	1
8	BA-014	BANDA B-28	2
9	BA-016	BANDA B-30	2
10	RE-008	REDUCTOR DPX MANUFACTURAS LENIN IND.	1
11	VA-167	AGUILA DE ACERO INOX. P/BANCO SEN	1
12	VA-092	CHAROLA PARA BANCO SEN A. INOX	1
13	VA-031	TAPA PARA BANCO A. INOX	1
14	VA-031	TAPA PARA BANCO A. INOX	1
15		INTERRUPTOR	1
16	VL-001	VALVULA CARBURADORA SEN	1
17	CT-045	CAT 13 DTS P/50 1 1/4" BANCO	1
18	CT-052	CAT 15 DTS P/50 1 1/4" BANCO	1
19	PO-025	POLEA 2" 1R TA P/VALVULA CARBURADORA	1

BANCO SENCILLO MLR 90



BANCO SENCILLO MLR 90

No.	Código	Descripción	Cant.
1	MO-020	BANCO SEN	1
2	MO-004	MOTOR DE 2 HP TRIFÁSICO	2
3	PO-027	POLEA 4" 7/8 2R TB 1R TA MIXTA	1
4	PO-016	POLEA 5" 7/8 P/BANCO	1
5	OP-001	OPRESOR ALLEN 3/8 X 1/2	2
6	CU-003	CUÑA 1/4 X 2"	1
7	BA-005	BANDA A-25	1
8	BA-014	BANDA B-28	2
9	BA-016	BANDA B-30	2
10	RE-008	REDUCTOR DPX MANUFACTURAS LENIN IND.	1
11	VA-167	AGUILA DE ACERO INOX. P/BANCO SEN	1
12	VA-092	CHAROLA PARA BANCO SEN A. INOX	1
13	VA-031	TAPA PARA BANCO A. INOX	1
14	VA-031	TAPA PARA BANCO A. INOX	1
15		INTERRUPTOR	1
16	VL-001	VALVULA CARBURADORA SEN	1
17	CT-045	CAT 13 DTS P/50 1 1/4" BANCO	1
18	CT-052	CAT 15 DTS P/50 1 1/4" BANCO	1
19	PO-015	POLEA 5 1/2" 7/8" 2R TB P/BANCO	1
20	CT-033	CAT 19 DTS P/40 1 1/4" BANCO	1
21	PO-017	POLEA 4 7/8" 2R TB P/BANCO	1
22	PO-025	POLEA 2" 1R TA P/VALVULA CARBURADORA	1

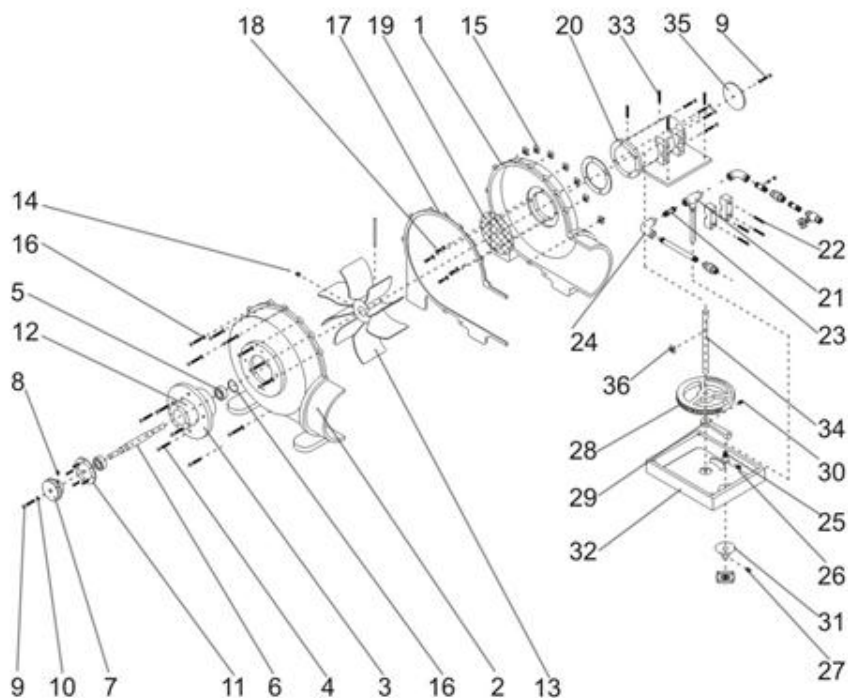
NOTA:

2. EL MOTOR SE PUEDE SUSTITUIR POR EL MONOFÁSICO MO-022

10. EL REDUCTOR PUEDE SER SUSTITUIDO POR EL RE-008 REDUCTOR INDUSTRIAL MCA LENIN

VÁLVULA CARBURADORA SENCILLA MLR 60 Y 90

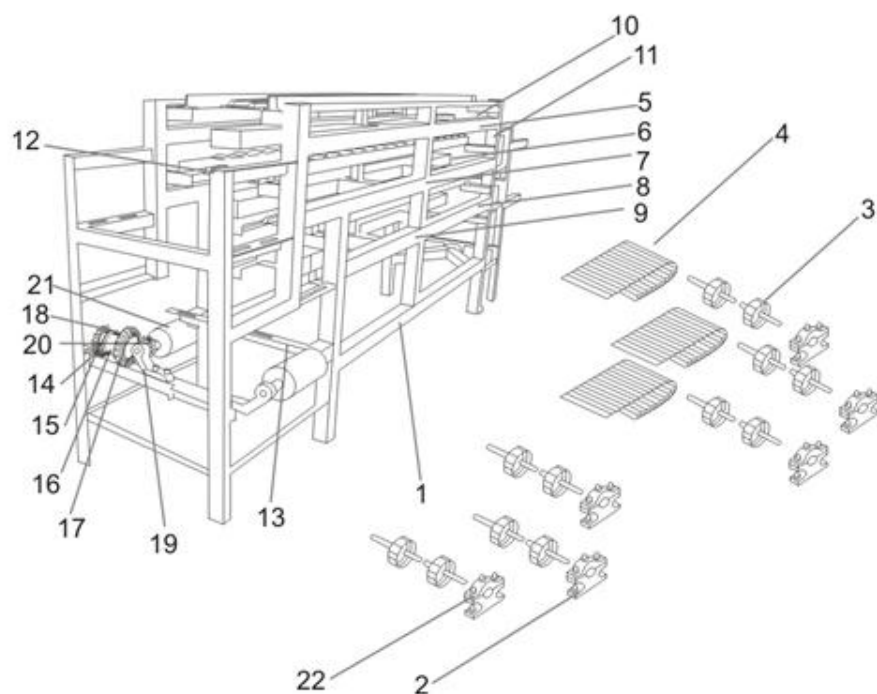
VÁLVULA CARBURADORA SENCILLA MLR 60 Y 90



No.	Código	Descripción	Cant.
1	ZZ-075	CORAZA PARA VENTILADOR MAQ.	1
2	ZZ-075	CORAZA PARA VENTILADOR S/MAQ.	1
3	VA-004	CENTRO PARA VENTILADOR	1
4	80051	TORNILLO CABEZA DE GOTA	4
5	BL-004	BALERO 6202 ZZ	2
6	FL-016	FLECHA P/VÁLVULA	1
7	PO-025	POLEA P/VENTILADOR 2"	1
8	OP-011	OPRESOR ALLEN 5/16 X 1/2	2
9	80051	TORNILLO CABEZA DE GOTA 3/4 X 1/2"	1
10	RN-002	RONDANA DE PRESIÓN 1/4"	1
11	Q2037	TAPA CENTRO VENTILADOR	1
12	GR-012	GRACERA RECTA 1/8" X 90°	1
13	AS-004	ASPA 8 ALETAS	1
14	OP-010	OPRESOR ALLEN 3/4 X 1/2	2
15	ZZ-261	TUERCA CUADRADA DE FIERRO 3/16"	9
16	80-098	RONDANA DE PRESIÓN 3/16"	9
17	EM-011	EMPAQUE PARA CORAZA	1
18	70-059	REMACHE DE ALUMINIO	4
19	VA-395	MALLA PARA VENTILADOR	1
20	ZZ-077	TUBO CAÑÓN PARA VÁLVULA	1
21	LL-007	LLAVE GLOBO VASTAGO LARGO 3/8	1
22	80-096	TORNILLO CABEZA HEXAGONAL 5/16" X 2 1/2"	4
23	70-112	NIPLE 3/8" X 2 1/2"	2
24	70-214	CODO 3/8" X 90°	2
25	EN-010	ENGRANE 11 DIENTES	1
26	ZZ-078	BIJE PARA ENGRANE 16 DTS	1
27	OP-010	OPRESOR ALLEN 1/4" X 1/2	1
28	VA-277	CREMAYERAP PARA VÁLVULA ALUM.	1
29	VA-041	SEGURO BRONCE P/VÁLVULA	1
30	VA-396	SEGURO P/VÁLVULA OPRESOR ALLEN	1
31	PL-008	PERILLA	1
32	VA-248	TAPA PARA VÁLVULA	1
33	80-051	TORNILLO CABEZA DE GOTA 3/4 X 1/2"	4
34	ZZ-036	FLECHA RANURADA	1
35	VA-152	PAPALOTE C/R.ECHA P/VÁLVULA CARBURADORA	1
36	TR-015	TUERCA CUADRADA FIERRO 1/4	1

VÁLVULA
CARBURADORA
SENCILLA
VL-001

CHASIS SENCILLO MLR 60 Y 90



CHASIS SENCILLO MLR 60 Y 90

No.	Código	Descripción	Cant.
1	MQ-008	CHASIS SEN	1
2	CH-043	CHUMACERA AUTOLINEABLE CARBON	12
3	RD-041	RODILLO CABEZAL SENC C/CEJA	1
4	MA-005	MALLA DE 10 X 1 MT	1
5	JG-019	JGO. DE RIELES SEN	1
6	MO-092	PORTA RIELES SUP. SEN	1
7	MO-094	PORTA RIELES CENTRO SEN	1
8	MO-095	PORTA RIELES INF. SEN	1
9	MO-096	PORTA RIELES DE DESCANSO	1
10	CT-047	CAT 24 DTS P/50 15/16 P/CHASIS	3
11	CA-005	CADENA PASO 50	1
12	CT-039	CAT 30 DTS P/40 P/CHASIS	1
13	CA-012	CADENA PASO 40	1
14	CT-029	CAT 18 DTS P/40 15/16 CHASIS	1
15	OP-001	OPRESOR ALLEN 3/8 X 1/2	2
16	CH-021	CHUMACERA DE BRONCE SOLA	1
17	CR-006	CORONA 18 DTS P/CHUMACERA SOLA	1
18	GR-003	GRACERA 1/8 X 90 CORTA	2
19	CH-015	CHUMACERA 45°	2
20	PI-001	PIÑON 9 DTS	1
21	RD-012	RODILLO TRANSPORTADOR HORIZONTAL	2
22	CO-005	COLLARÍN P/RODILLO CABEZAL	12

NOTA:

2. LAS CHUMACERAS SE PUEDEN SUSTITUIR POR CH-001 CHUM. AUTOLINEABLE (ARMADA BCE) Y SE VENDE LA ROTULA POR SEPARADO RU-002 BRONCE Y RU-004 DE CARBON.

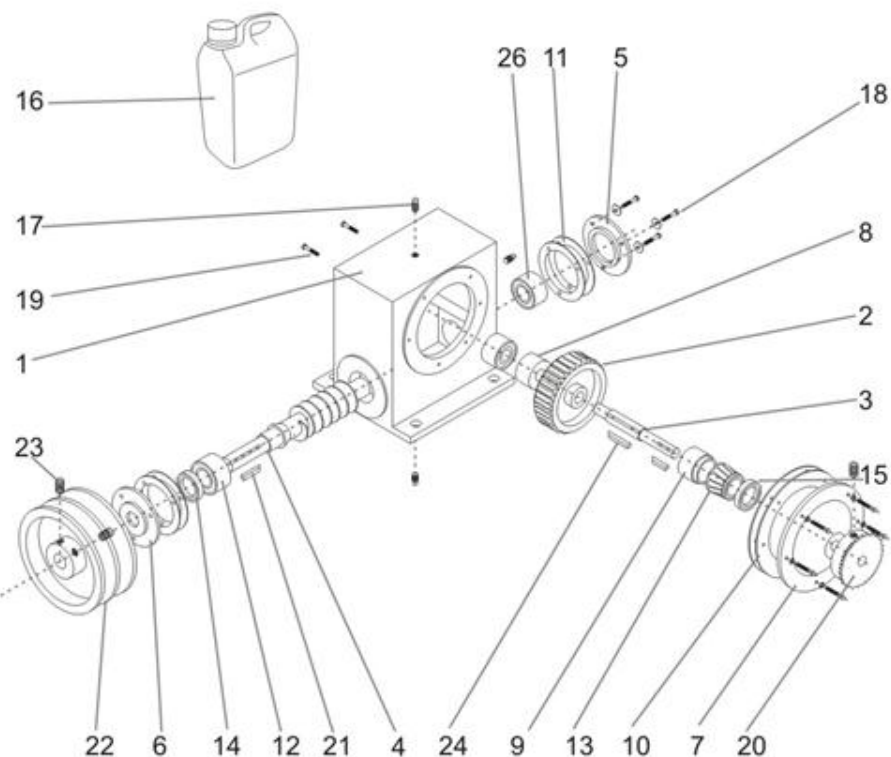
3. SE PUEDE SUSTITUIR EL RODILLO POR EL RODILLO CABEZAL BC SEN C/CEJA RD-041

13. SE PUEDE SUSTITUIR ESTA CADENA POR LA CADENA DE PASO 40 CA-013

16. SE PUEDE PONER LA CHUMACERA ARMADA DE BRONCE CH-019

REDUCTOR SENCILLO INFERIOR MLR 60 Y 90

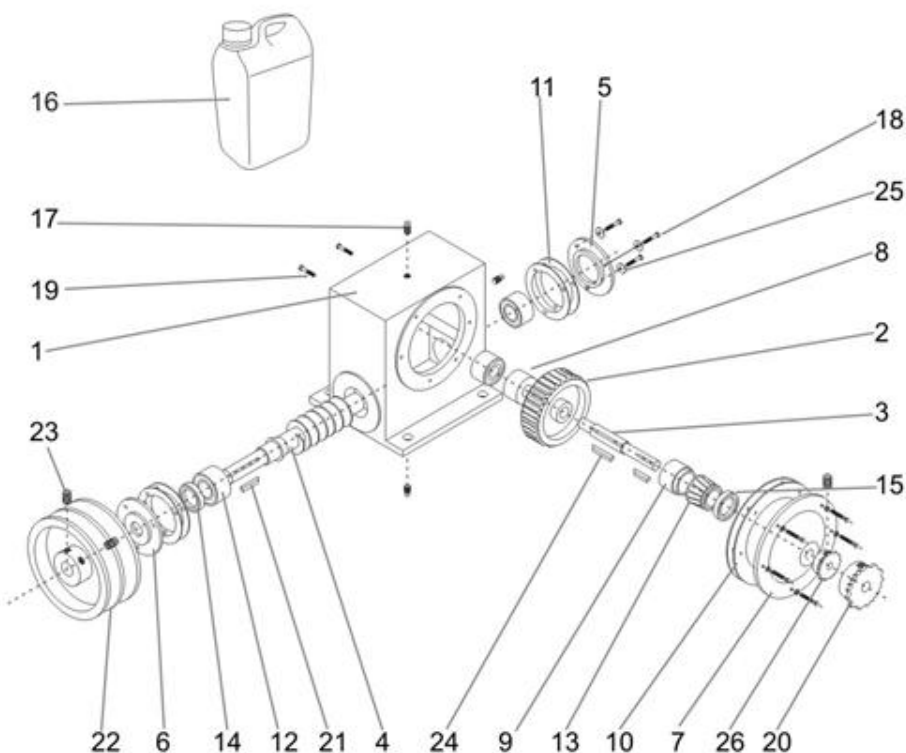
REDUCTOR SENCILLO INFERIOR MRL 60 Y 90



No.	Código	Descripción	Cant.
1	VA-016	CAJON P/REDUCTOR S/TAPAS	1
2	CR-001	CORONA DE BRONCE	1
3	FL-006	FLECHA P/REDUCTOR DPX	1
4	SI-005	SINFÍN P/REDUCTOR GDE.	1
5	TP-003	TAPA CH. P/REDUCTOR S/BARRENO	1
6	TP-004	TAPA CH. P/REDUCTOR C/BARRENO	1
7	TP-002	TAPA GDE. P/REDUCTOR	1
8	SP-003	SEPARADOR P/RED. DPX. INT.	1
9	SP-004	SEPARADOR P/RED. DPX. EXT.	1
10	EM-003	EMPAQUE DE TAPAS P/RED. GDE	1
11	EM-002	EMPAQUE DE TAPAS P/RED. CHICO	2
12	BL-001	BALERO 3305	2
13	BL-014	BALERO 32207	1
14	RT-001	RETÉN 8654	1
15	RT-006	RETÉN 13071	1
16	VA-003	ACEITE 250 DE TRANSMISIÓN	2 lts
17	TP-006	TAPÓN MACHO 3/8	1
18	80-003	TORNILLO CABEZA HEXAGONAL	3
19	80-003	TORNILLO CABEZA HEXAGONAL	2
20	CT-038	CATARINA 26 DTS P/40 1 1/4"	1
21	CU-003	CUÑA 1/4 X 1/2	1
22	PO-015	POLEA DOBLE 5 1/2" 7/8 P/BANCO	1
23	OP-001	OPRESOR ALLEN 3/8 X 1/2	2
24	CU-004	CUÑA 1/4 X 1/2	1
25	BL-019	BALERO 32305	1

REDUCTOR SENCILLO SUPERIOR MLR 60 Y 90

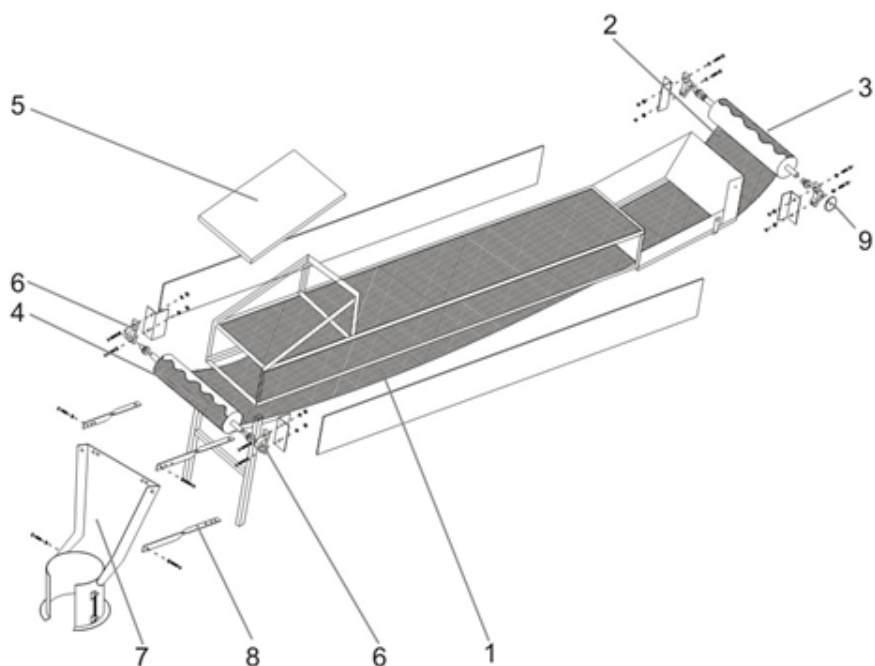
REDUCTOR SENCILLO SUPERIOR MLR 60 Y 90



No.	Código	Descripción	Cant.
1	VA-016	CAJON P/REDUCTOR S/TAPAS	1
2	CR-001	CORONA DE BRONCE	1
3	FL-006	FLECHA P/REDUCTOR DPX	1
4	SI-005	SINFÍN P/REDUCTOR GDE.	1
5	TP-003	TAPA CH. P/REDUCTOR S/BARRENO	1
6	TP-004	TAPA CH. P/REDUCTOR C/BARRENO	1
7	TP-002	TAPA GDE. P/REDUCTOR	1
8	SP-003	SEPARADOR P/RED. DPX. INT.	1
9	SP-004	SEPARADOR P/RED. DPX. EXT.	1
10	EM-003	EMPAQUE DE TAPAS P/RED. GDE	1
11	EM-002	EMPAQUE DE TAPAS P/RED. CHICO	2
12	BL-001	BALERO 3305	2
13	BL-014	BALERO 32207	1
14	RT-001	RETÉN 8654	1
15	RT-006	RETÉN 13071	1
16	VA-003	ACEITE 250 DE TRANSMISIÓN	2 lts
17	TP-006	TAPÓN MACHO 3/8	1
18	80-003	TORNILLO CABEZA HEXAGONAL	3
19	80-003	TORNILLO CABEZA HEXAGONAL	2
20	CT-038	CATARINA 15 DTS P/50 1 1/4"	1
21	CU-003	CUÑA 1/4 X 1/2	1
22	PO-015	POLEA DOBLE 5 1/2" 7/8 P/BANCO	1
23	OP-001	OPRESOR ALLEN 3/8 X 1/2	2
24	CU-004	CUÑA 1/4 X 1/2	1
25	CT-045	CATARINA 13 DTS P/50 1 1/4"	1

ENFRIADOR SENCILLO MLR 60 Y 90

ENFRIADOR SENCILLO MLR 60 Y 90



No.	Código	Descripción	Cant.
1	MA-013	MALLA DE 10" X 9MTS P/ENF. SEN	1
2	MA-005	MALLA 10" X 1 MT	1
3	RD-017	RODILLO DE LÁMINA PARA ENFRIADOR SEN. INF.	1
4	RD-020	RODILLO DE LÁMINA PARA ENFRIADOR SEN. SUP.	1
5	VA-214 VA-113	LÁMINA P/MESA DE ENFRIADOR ML60 LÁMINA P/MESA DE ENFRIADOR ML90	1
6	CH-029	CHUMACERA PISO ¼	4
7	VA-119	RECOGEDOR ACOMODADOR DE TORTILLA	1
8	JG-023	JUEGO DE SOLERAS P/RECOGEDOR DE TORTILLAS	1
9	CT-037	CATARINA 30 DTS P/40 ¼ P/ENF.	1

Queda prohibida la reproducción total o parcial de este manual, por cualquier medio ya sea éste impreso o electrónico; sin para ello contar con la autorización previa, expresa y por escrito del autor.

